

Xinhai[®]

山东鑫海矿业技术装备股份有限公司 (836079)
SHANDONG XINHAI MINING TECHNOLOGY & EQUIPMENT INC.



www.ytxinhai.com

筛分设备应用技术手册

TECHNICAL MANUAL OF SCREENING EQUIPMENT

■ 筛分设备

- ④ 圆振动筛
- ④ 自定中心振动筛
- ④ 矿用单轴振动筛
- ④ DZS 直线振动筛
- ④ 高效高频脱水筛
- ④ 高频振动细筛

筛分设备

圆振动筛

原理概述

圆振动筛主要由筛箱、筛网、振动器及减振弹簧等组成。振动器安装在筛箱侧板上，并由电动机通过三角皮带带动旋转，产生离心惯性力，迫使筛箱振动，振动体即筛箱具有近似圆运动轨迹的运动。其间，小于筛面孔径的物料通过筛孔落到下层成为筛下物，大于筛面孔径的物料经连续跳跃运动后从排料口排出，最终完成筛分工作。

设备特点

- ◎ 圆振动筛因其运动轨迹近似于圆，故简称为圆振筛，是一种多层数、高效新型振动筛；
- ◎ 采用偏心轴加偏心块式振动器，运转平稳，筛分效率高；
- ◎ 卡在筛孔中的物料可以跳出，防止筛孔堵塞；
- ◎ 采用低应力减振弹簧，运行噪声小；
- ◎ 采用超重型大游隙轴承，运转温度低，寿命长；
- ◎ 采用环槽铆钉和板块式筛箱框架结构，筛框结构强度高；
- ◎ 可提供耐磨橡胶筛网。

使用范围

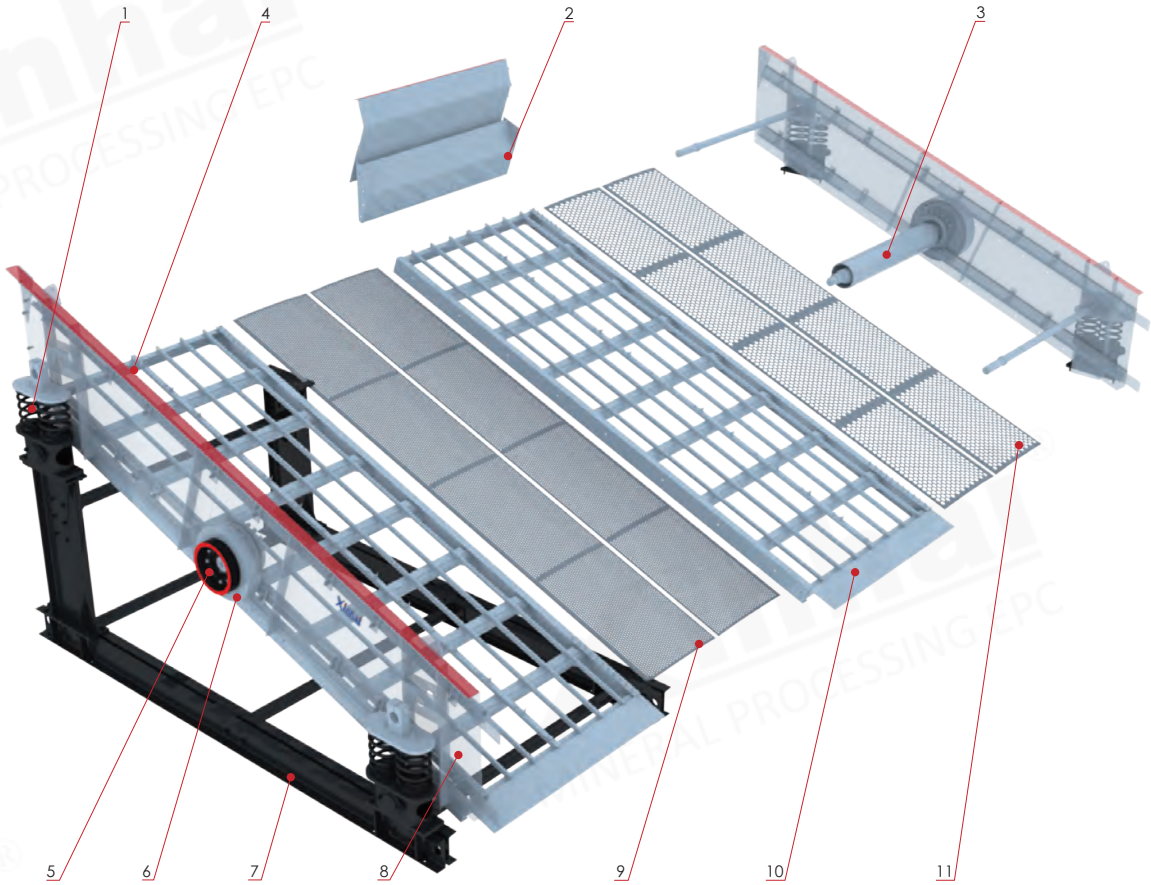
适用于选矿、选煤、建材、电力、化工等部门作物料分级用，还可用于脱水、脱泥、脱介等。



技术参数

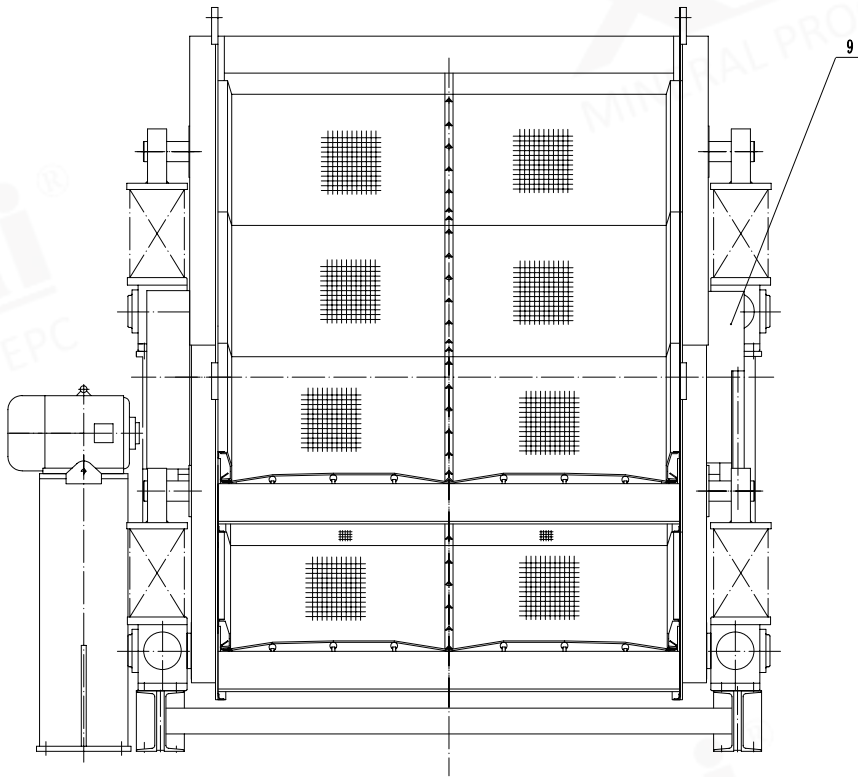
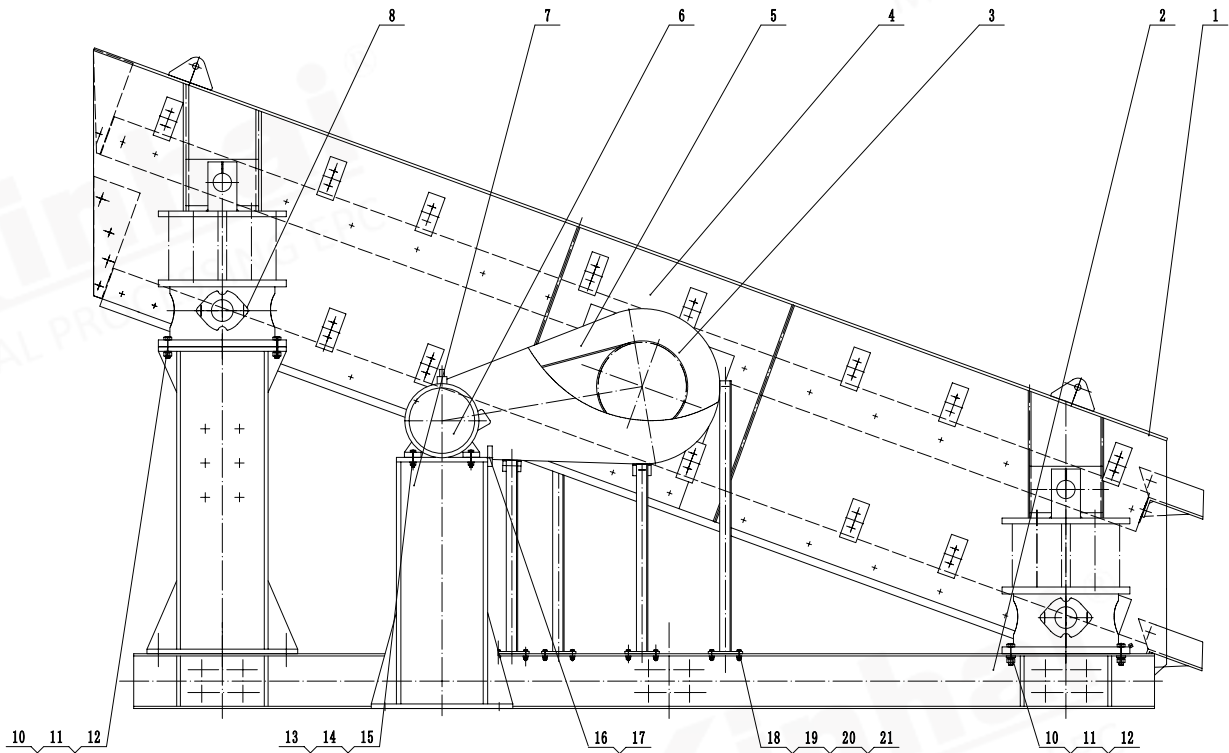
型号	筛面			最大给料粒度 (mm)	处理能力 (t/h)	电动机		重量 (kg)
	面积 (m ²)	倾角 (°)	筛孔尺寸 (mm)			型号	功率 (kW)	
YA1236	4.3	20	6~50	200	80~240	Y160M-4	11	4905
2YA1236					80~240	Y160M-4		5311
YA1530	80~240				Y160M-4	4675		
YA1536	100~350				Y160M-4	5137		
2YA1536	5.4		30~150	400	100~350	Y160L-4	15	5624
YAH1536					160~650	Y160M-4	11	5621
2YAH1536	6.5		30~150; 6~50	200	160~650	Y160L-4	15	6045
YA1542					6~50	110~385	Y160M-4	11
2YA1542			30~150	110~385	Y160L-4	15	6098	
YA1548			6~50	120~420	Y160L-4		5918	
2YA1548		6~50	120~420	Y160L-4	6321			
YAH1548		30~150	200~780	Y160L-4	6842			
2YAH1548	7.2	30~150; 6~50	400	200~780	Y160L-4	15	7404	
YA1836	6.5			30~150	200	140~220	Y160M-4	11
2YA1836	6.5	30~150	200	140~220	Y160L-4	15	5946	
YAH1836	6.5	30~150	400	220~910	Y160M-4	11	5900	
2YAH1836	6.5	30~150; 6~50		220~910	Y160L-4	15	6353	
YA1842	7.6	6~150	200	140~490	Y160L-4	15	5829	
2YA1842	7.6	6~150		140~490	Y160L-4	15	6437	
YAH1842	7.6	30~150	400	450~800	Y160L-4	15	6352	
2YAH1842	7.6	30~150; 6~50		450~800	Y160L-4	15	7037	
YA1848	8.6	20	6~50	200	150~525	Y160L-4	15	6289
2YA1848	8.6			200	150~525	Y160L-4	15	6624
YAH1848	8.6		30~150	400	250~1000	Y160L-4	15	7122
2YAH1848	8.6		30~150; 6~50	400	250~1000	Y160L-4	15	7740
YA2148	10		6~50	200	180~630	Y180M-4	18.5	9033
2YA2148	10		6~50	200	180~630	Y180L-4	22	10532
YAH2148	10		13~200	400	270~1200	Y180M-4	18.5	10430
2YAH2148	10		30~150; 6~50	400	270~1200	Y180L-4	22	11190
YA2160	12.6		6~80	200	230~800	Y180M-4	18.5	9926
2YA2160	12.6		6~50	200	230~800	Y200L-4	22	11249
YAH2160	12.6	30~150	400	350~1500	Y200L-4	30	12490	
2YAH2160	12.6	30~150; 6~50	400	350~1500	Y200L-4	30	13858	
YA2448	11.5	6~50	200	200~700	Y180 M -4	18.5	9834	
YAH2448	11.5	6~50	400	310~1300	Y200L-4	30	11830	
2YAH2448	11.5	30~150; 6~50	400	310~1300	Y200L-4	30	13012	
YA2460	14.4	6~50	200	260~780	Y200L-4	30	12240	
2YA2460	14.4	6~50	200	260~780	Y200L-4	30	13583	
YAH2460	14.4	30~150	400	400~1700	Y200L-4	30	13096	
2YAH2460	14.4	30~150; 6~50	400	400~1700	Y200L-4	30	14455	

注：单层“YA”；双层“2YA”；单层重型筛“YAH”；双层重型筛“2YAH”。



■ 圆振动筛拆分图

- | | | | |
|-------------|------------|---------------|----------|
| 注：1. 弹簧支撑装置 | 2. 上层后挡板 | 3. YA110 型振动器 | 4. 上筛面托架 |
| 5. 皮带轮 | 6. 平衡轮 | 7. 支撑底座 | 8. 侧板 |
| 9. 钢板冲孔筛网 | 10. 上筛面托架网 | 11. 编织筛网 | |



■ 圆振动筛结构图

- 注：1. 筛箱 2. 支承底架
3. 振动器 4. 皮带轮罩装配
5. 三角皮带 6. 电机皮带轮装配
7. 电机支承架 8. 弹簧支承装配
9. 平衡轮罩装配 10. 螺栓
11. 螺栓 12. 24
13. 螺栓 14. 螺母
15. 垫圈 16. 紧定螺钉
17. 螺母 18. 螺栓
19. 螺母 20. 垫圈
21. 垫圈

自定中心振动筛

原理概述

电机通过带轮驱动与筛箱一体的偏心主轴旋转，偏心轴旋转时产生离心惯性力，驱使筛箱产生圆形轨迹的振动。

设备特点

- ◎ 可提供耐磨橡胶筛网，寿命是钢制的 10-20 倍，是聚氨酯的 4-6 倍；
- ◎ 可提供座式和吊式振动筛的耐磨橡胶弹簧，寿命长、噪音小；
- ◎ 大皮带轮与偏心轴有 3-5 mm 偏心量，平衡了振动筛振动时大皮带轮的整体运动，增加了传动的稳定性。

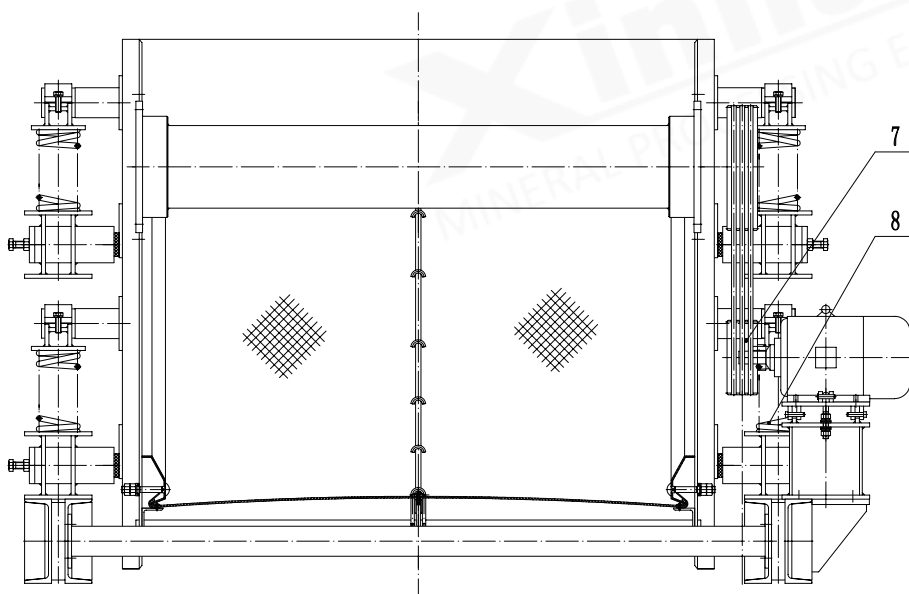
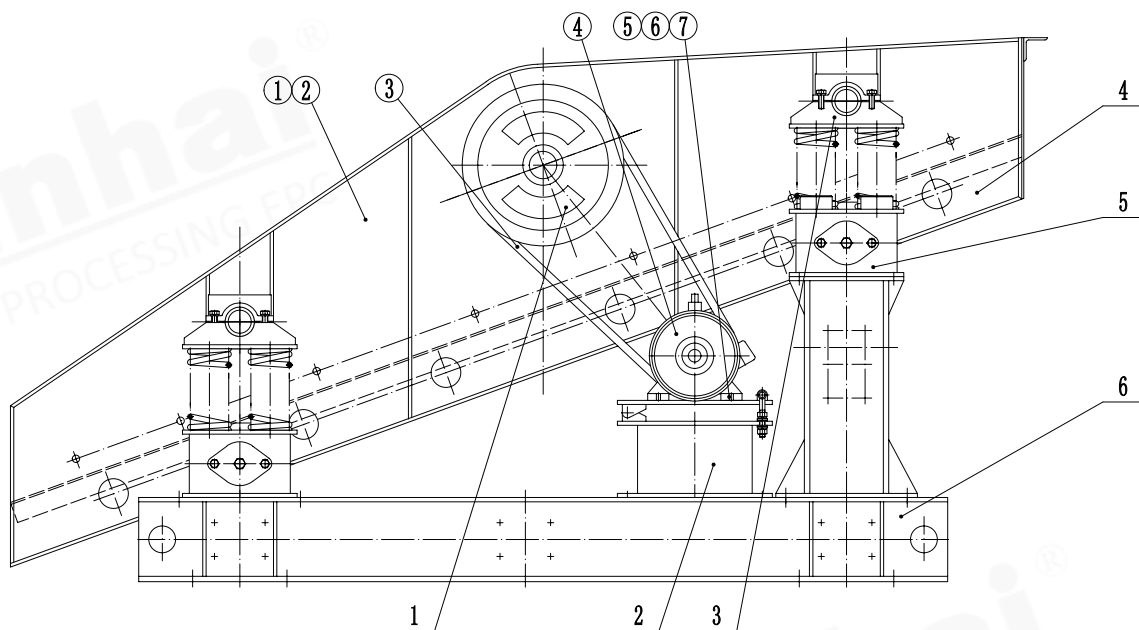


使用范围

适用于矿山、煤炭、冶金、建材、化工等部门对中细粒度物料进行分级。

技术参数

型号	规格	最大给料粒度 (mm)	处理能力 (t/h)	电机型号	电机功率 (kW)	重量 (kg)	备注
SZZ0918	900×1800	40	20~25	Y100L1-4	2.2	420	吊式
SZZ0918			10~30			553	座式
2SZZ0918			20~40			570	座式
SZZ1225	1250×2500	100	100	Y132S-4	5.5	1017	吊式
SZZ1225			100			1466	座式
2SZZ1225			100~150			1320	吊式
2SZZ1225			100~150			1870	座式
SZZ1530	1500×3000	100	90~200	Y132M-4	7.5	1850	吊式
SZZ1530						2665	座式
2SZZ1530						2963	吊式
SZZ1540	1500×4000	100	90~200	Y160L-4	15	2865	座式
2SZZ1540	1500×4000	400	90~200	Y160L-4	15	3412	座式
SZZ1836	1800×3600	150	100~300	Y160M-4	11	4500	吊式
2SZZ1836				Y180M-4	18.5	5616	座式



■ 自定中心振动筛结构图

- 注：1. 振动器 2. 电动机底架
3. 弹簧上座 4. 筛箱
5. 弹簧底架 6. 支承底架
7. 电机皮带轮 8. 螺旋弹簧

- 注：①. 铭牌 ②. 标牌用钉
③. 三角皮带 ④. 电动机
⑤. 六角螺栓 ⑥. 六角螺母
⑦. 弹簧垫圈

矿用单轴振动筛

原理概述

电机通过带轮驱动与筛箱一体的偏心主轴旋转，偏心轴旋转时产生离心惯性力，驱使筛箱产生圆形轨迹的振动。

设备特点

- ◎ 可提供耐磨橡胶筛网，寿命是钢制的 10-20 倍，是聚氨酯的 4-6 倍；
- ◎ 可提供耐磨橡胶弹簧，寿命长，噪音小。

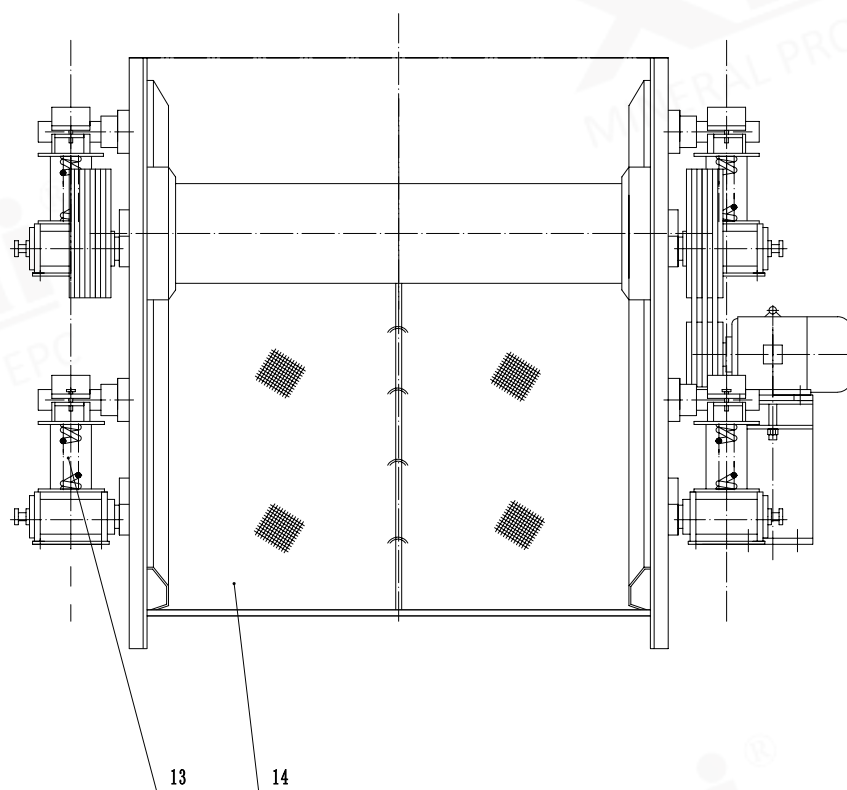
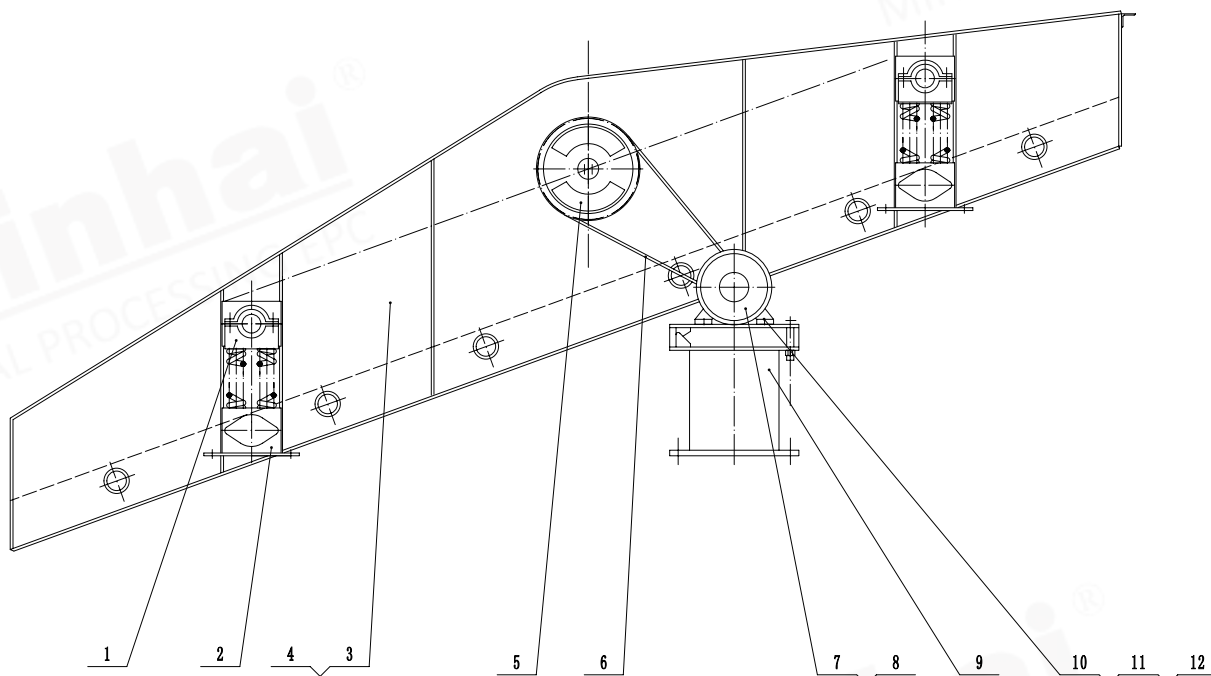
使用范围

适用于矿山、煤炭、冶金、建材、化工等部门对中等粒度物料进行分级。



技术参数

型号	筛分面积 (m ²)	筛网层数	最大给料粒度 (mm)	处理能力 (t/h)	筛孔尺寸 (mm)	双振幅 (mm)	振次 (n/min)	电机型号	电机功率 (kW)	重量 (kg)
ZD918	1.6	1	60	10~30	1~25	6	1000	Y100L-4	2.2	553
ZD918		2	50							702
ZD1224	2.9	1	100	70~210	6~40	0~7	850	Y112M-4	4	1130
ZD1224		2								1545
ZD1530	4.5	1	100	90~270	6~50	6~7	850	Y132S-4	5.5	1650
ZD1530		2								2260
ZD1540	6	1	100	90~270	6~50	7	850	Y132M-4	7.5	2070
ZD1540		2								2850
ZD1836	6.5	1	150	100~300	10~50	8	900	Y160M-4	11	1960
ZD2160	12	1	150	230~540						Y180L-4



■ 矿用单轴振动筛结构图

- 注：1. 弹簧上座 2. 弹簧下座
3. 标牌用针 4. 名牌
5. 振动器 6. 三角皮带
7. 电机皮带轮 8. 电动机
9. 电机底架 10. 螺栓
11. 螺母 12. 垫圈
13. 螺旋弹簧 14. 筛箱

▶ DZS 直线振动筛

原理概述

采用双振动电机驱动，当两台振动电机做同步、反向旋转时，其偏心块所产生的激振力在横向的激振力相互抵消，在纵向的激振合力传递到整个筛面上，因此筛机的运动轨迹为一直线。其激振力方向相对筛面有一倾角，在激振力和物料自重力的合力作用下，物料在筛面上被抛起跳跃式向前作直线运动，从而达到对物料进行筛选和分级的目的。

设备特点

- ◎ 电机功率小，一般仅为其它类筛的 1/4-1/5；
- ◎ 筛分效率高；
- ◎ 向基础传递的负荷小，基础无需特殊处理。

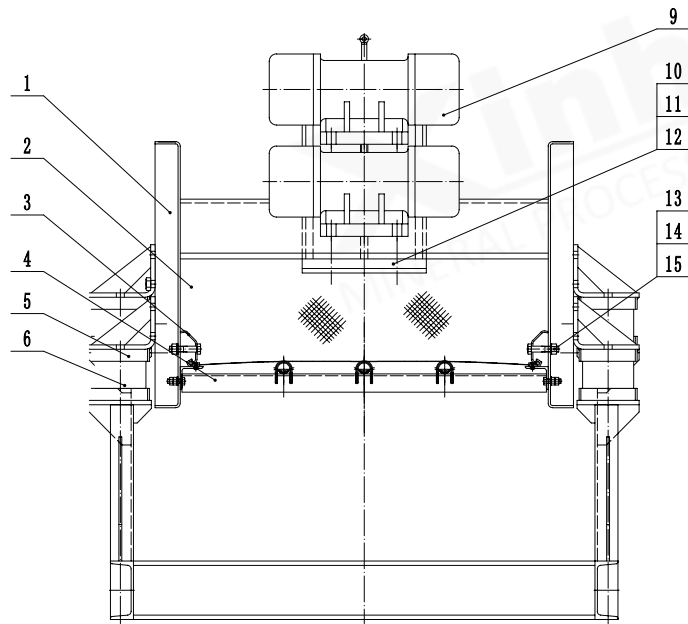
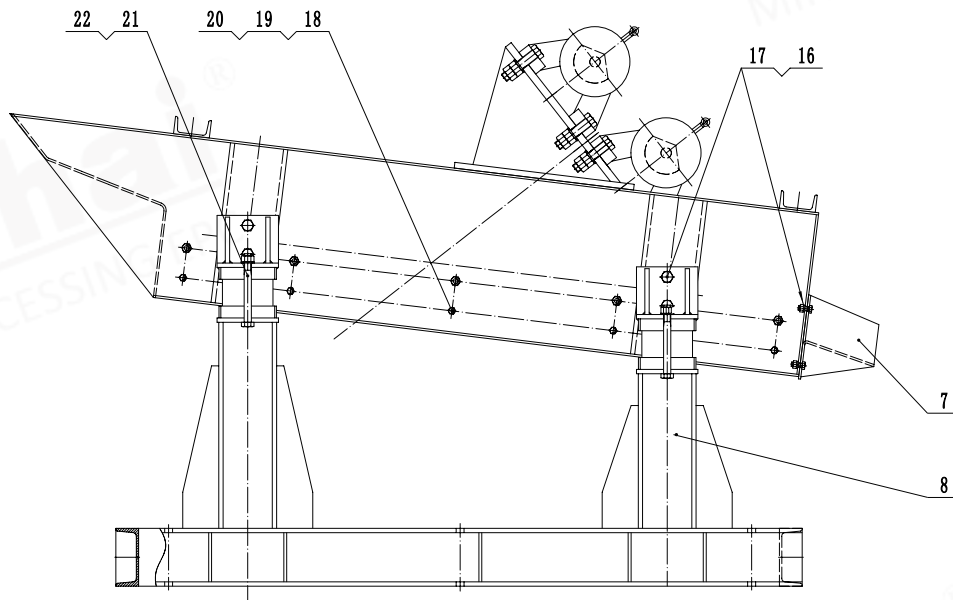
使用范围

适合用于脱水、脱泥、脱液及重介质选矿时脱除重介质。

技术参数

型号	筛分面积 (m ²)	振幅 (mm)	电机型号	单台电机功率 (kW)	转速 (r/min)	
DZS0412	0.4×1.2	2~4	YZS-3-6	0.25	970	
DZS0415	0.4×1.5					
DZS0612	0.6×1.2					
DZS0718	0.7×1.8		YZO-10-6	0.75	960	
DZS0816	0.8×1.6					
DZS0912	0.9×1.2					
DZS0918	0.9×1.8					
DZS1018	1.0×1.8	4~6	YZU-16-6	1.1	950	
DZS1020	1.0×2.0	3~5	YZO-20-6	2		
DZS1225	1.25×2.5		YZU-16-6	1.1		
DZS1530	1.5×3.0		YZU-20-6B	1.5		960
2DZS1530	1.5×3.0		YZO-20-6	2		950
DZS1536	1.5×3.6		YZU-20-6B	1.5		960
2DZS0918	0.9×1.8		4~6	YZU-25-6B	1.5	960
2DZS1018	1.0×1.8	2~4	YZU-20-6B	1.5	960	





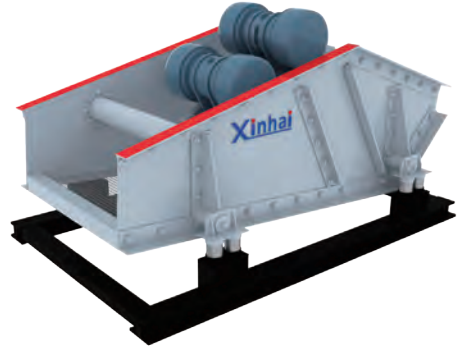
■ DZS 直线振动筛结构图

- 注：1. 筛框 2. 筛网装置 3. 勾板 4. 筛网座 5. 弹簧座 6. 弹簧
7. 排料口 8. 支架 9. 振动电机 10. 六角头螺栓 11. 六角螺母 12. 平垫圈
13. 六角头螺栓 14. 六角螺母 15. 平垫圈 16. 六角头螺栓 17. 弹簧垫圈 18. 六角螺母
19. 六角螺母 20. 平垫圈 21. 六角头螺栓 22. 六角螺母

▶ 高效高频脱水筛

原理概述

鑫海公司在脱水筛的设计上有很多独特之处。筛面设计为分段式结构，第一段与水平面成 5° 倾角，使排料端高于给料端。第二段与水平面成 45° 角，极大的提高了脱水效果。振动电机振幅小，频率高，使筛子的工作非常稳定。筛网采取嵌入式，便于安装和局部更换。鑫海脱水筛与鑫海 XC II、XC III 型水力旋流器（详见本手册的分级设备部分）以及鑫海高效深锥浓缩机联合使用脱水效果更佳，整机处理量更大，脱水更充分，经济效果更显著。



国内硅质原料生产厂应用鑫海脱水筛，取得了意想不到的效果。例如安徽通达石英砂矿和福建明达硅砂矿，应用鑫海水力旋流器和鑫海脱水筛进行产品脱水，其产品的含水可降低到 10% 左右，而且运转平稳，故障率低。

设备特点

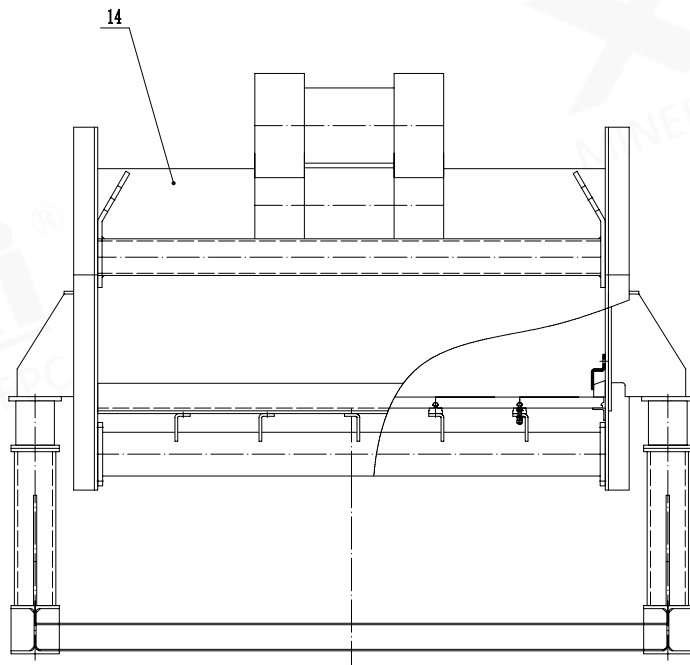
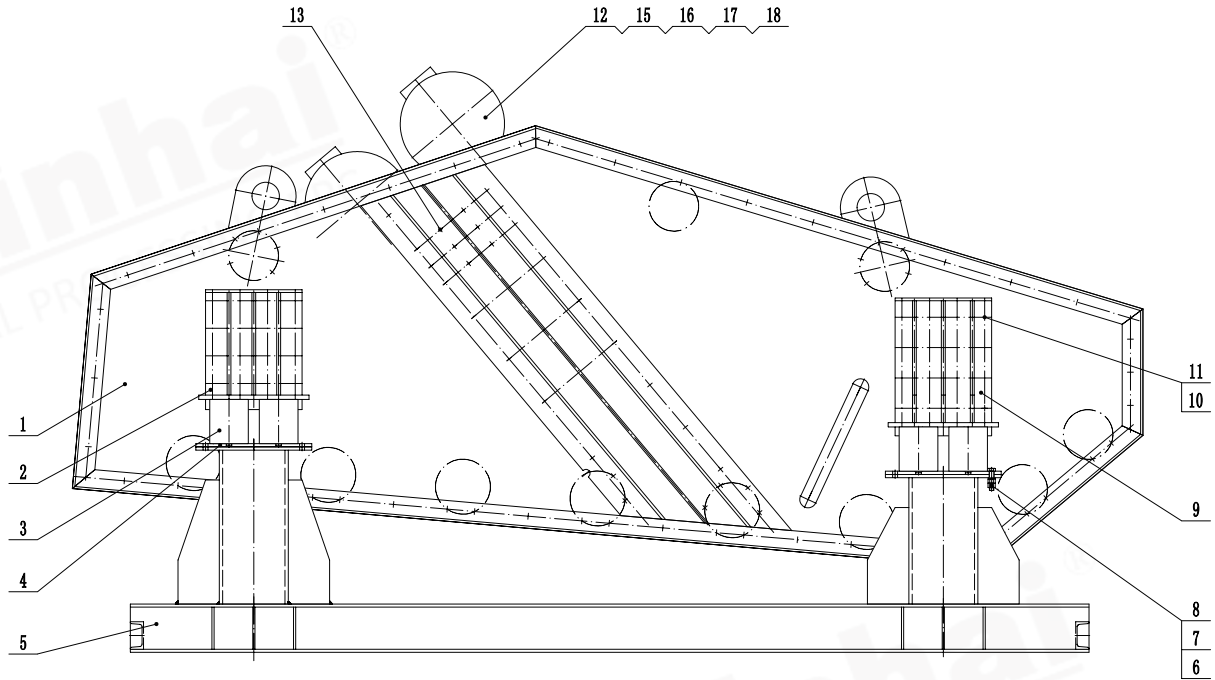
- ◎ 整体铆接筛箱，强度高，刚度好、无热应力；
- ◎ 模块化筛板和密封条安装形式，密封效果好；
- ◎ 接触物料位置覆有耐磨天然橡胶，防腐耐磨；
- ◎ 后置低浓度浆体溢流管，加快脱水速度；
- ◎ -5° 倾角筛面让筛上出料含水量更低；
- ◎ 耐磨橡胶减震装置让筛子运行更平稳持久。

使用范围

石英砂、萤石矿、长石矿等非金属矿山的精矿、尾矿脱水。金矿（金选厂、炭浆厂）、铅锌矿、铁矿、铜矿等金属矿山的尾矿脱水。

技术参数（干料 t/h）

规格 型号	最低 30% 的固体体积给料浓度						单台电机功率 (kW) × 数量 (台)	
	细煤理论上 -0.5+0.1(mm) 比重 1.5		粗砂大约 -5(mm) 100%, -0.6(mm) 50%, 比重 2.7		细砂 90% -1(mm) 比重 2.7		980 (r/min)	1460 (r/min)
	1460 (r/min)	980 (r/min)	1460 (r/min)	980 (r/min)	1460 (r/min)	980 (r/min)		
VD6	6~8	10~13	14	28	10	21		2 × 2
VD9	9~12	15~20	21	42	16	32	3 × 2	
VD12	15~19	24~30	33	67	25	50	2.6 × 2	4 × 2
VD15	30~35	50~60	63	125	47	94	2.4 × 4	2.25 × 4
VD18	35~45	60~80	77	153	57	115		3.7 × 4
VD21	—	85~100	—	225	—	164	15	—
VD24		95~110		250		190		



■ 高效高频脱水筛结构图

- 注：1. 筛框总成 2. 支撑总成
 3. 橡胶弹簧 4. 弹簧座
 5. 底座 6. 六角头螺栓
 7. 六角螺母 8. 平垫圈
 9. 支撑总成二 10. 环槽柳钉
 11. 柳钉套 12. 振动电机
 13. 环槽柳钉 14. 电机架
 15. 六角头螺栓 16. 六角螺母
 17. 平垫圈 18. 三点式锁紧螺母

高频振动细筛

设备特点

- ◎ 筛面高频振动、筛箱不动。激振器固定于筛箱上，激振力驱动振动系统激振筛面，振动系统设计在近共振状态工作，可以以较小的驱动力达到工作所需的振动参数。由于筛箱不动，整机经二次减振支承，动载荷极小，无须特制基础，可随意摆放安装；
- ◎ 筛面高频振动，频率 50 Hz，振幅 1-2 mm，振动强度达 8-10 倍重力加速度，是一般振动筛振动强度的 2-3 倍。筛面自清理能力强，筛分效率高，处理能力大。非常适用于细粒粉体物料的筛分、脱水。入料粒度上限 15 mm，分级粒度 0.043-3 mm；
- ◎ 筛面由三层不同的柔性筛网组成。底层为钢丝绳芯聚氨酯托网，与激振装置直接接触。托网上面张紧铺设由两层不锈钢丝编织网粘接在一起的复合网，复合网上层与物料接触，上层网根据筛分工艺要求确定网孔尺寸，筛网开孔率高，使用寿命长。筛网两端装有挂钩，便于张紧安装。入料缓冲筛板保证平缓均匀布料，减小物料对工作网（复合网）的冲击，延长使用寿命；
- ◎ 筛机安装角度随时可方便调节，以适应不同的物料性质及不同筛分作业。对选矿厂的湿法筛分安装倾角一般在 $25 \pm 2^\circ$ 范围，干法筛分安装倾角一般在 $33 \pm 2^\circ$ 范围；
- ◎ 筛机振动参数采用计算机调节控制，对每个振动系统的振动参数可通过软件调节设定。除一般工况振动参数外，还可设定间断瞬时强振参数以随时清理筛网，保持筛孔不堵；
- ◎ 特殊设计的电磁振动系统主要采用优质橡胶件连结，长期运转工作可靠；功耗小，每个电磁激振器的功率仅 0.15 kW；
- ◎ 筛机分单通道和双通道，单层和多层，采用模块化设计，根据具体应用场合可灵活设计；
- ◎ 筛箱侧板、中隔板全部采用钢板整体折弯成型，机架采用矩形管型材焊接拼装，既提升筛机整体刚度，又使设备外形更为美观；
- ◎ 筛机可根据客户的不同需求配置不同型号的电控柜，以实现参数设定、远程集控、过程记录与故障报警等多种附加功能。



使用范围

湿法分级主要应用于选矿细粒物料分级，为 1-5 层；脱水系列主要用于尾矿、石英砂和煤泥的脱水。

技术参数

型号	筛面层数	筛面面积 (m ²)	功率 (kW)	用途
SGPZ2020	1	4	3.8	湿法分级
2SGPZ2020	2	4	3.8	湿法分级
4SGPZ1014	4	5.6	6	湿法分级
5SGPZ1015	5	7	6.48	湿法分级
XGPZ1235	1	4.2	2.6	细粒物料脱水
XGPZ2030	1	6	6.2	细粒物料脱水

Xinhai[®]
MINERAL PROCESSING EPC

Xinhai[®]
MINERAL PROCESSING EPC

Xinhai[®]
MINERAL PROCESSING EPC

Xinhai[®]
MINERAL PROCESSING EPC

山东鑫海矿业技术装备股份有限公司 (836079)
SHANDONG XINHAI MINING TECHNOLOGY & EQUIPMENT INC.

地址：烟台市福山高新技术产业开发区鑫海街 188 号
电话：400-827-6866
传真：0535-6300568
网址：www.ytxinhai.com
邮箱：xhmining@ytxinhai.com



关注鑫海官方微信
了解更多精彩内容

由于技术时有更新，设备参数会有所变动，故本样册仅供参考，请您谅解。如需最新信息，请致电鑫海技术人员。版权为鑫海矿装所有，未经鑫海矿装书面许可，本手册任何部分的内容不得擅自复制或抄袭用于任何目的。

© 中国印制 2016 年 06 月版

Xinhai[®]
MINERAL PROCESSING EPC